

LIGHTWELL



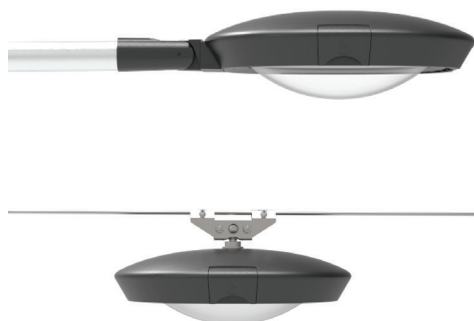
UNIVERSAL  
FAMILIE



# UNIVERSAL SMALL

Met de komst van de Universal Small in de loop van 2022 is de armatuurfamilie compleet. Met deze versie kan voor elke situatie een Universal toegepast worden, ook op lagere masthoogtes. Het strakke design past goed binnen een eigentijdse en duurzame inrichting van de openbare ruimte.

Het armatuur is modulair opgebouwd en componenten zijn waar mogelijk Zhaga-compliant. Dit garandeert dat de Universal ook in de loop der jaren eenvoudig kan worden aangepast aan de laatste stand der techniek. Ook stelt het gemeenten in staat heel specifieke wensen in te willigen, zoals fauna vriendelijke verlichting, louvre-afscherming of een Smart Lighting systeem naar wens. Zo is de Universal niet alleen een mooi armatuur dat perfect in balans is met haar omgeving, maar kan het ook onderdeel worden van een fijnmazig Smart City systeem.



**Universal Small**  
Configuraties: Opschuif, Overspanning en Paaltop  
tot 48 High-power LEDs  
Max. 13.000 lm (Bruto lichtstroom)  
Max. 12.000 lm (Netto lichtstroom)



# UNIVERSAL MEDIUM

De Universal Medium is een model dat op diverse locaties in Nederland zich reeds heeft bewezen als een comfortabele lichttechnische alleskunner die perfect opgaat in de omgeving. Zo is hij te zien in het project Little C in Rotterdam, een woonwijk geïnspireerd op het New York van begin 20e eeuw. Ook in die architecturale context past de Universal perfect, mooi zwevend tussen de gebouwen als hangarmatuur. Maar ook in parken is hij goed toepasbaar als paaltop model.

## **Modulariteit**

De Lightwell Universal serie wordt in Lelystad geassembleerd. Dat stelt Lightwell in staat de armaturen perfect voor de klant de optimaliseren. Zo worden de hangarmaturen geleverd aan Rotterdam met een door hen gewenste speciale waterdichte stekker die het monteren op hoogte aan de spandraden sterk vereenvoudigd. Ook wordt voor die stad een Smart Lighting systeem geïntegreerd en geprogrammeerd. Hiermee zijn de armaturen na plaatsing direct remote benaderbaar via het beheerportal van de gemeente. Doordat modulaire principes in het ontwerp zijn verankerd is deze flexibiliteit mogelijk.

## **Flexibiliteit**

Uw wens staat centraal: iedere order wordt door ons team in Lelystad volgens de specificaties geproduceerd. Uitgekiende lichttechniek, speciale coatings of kleuren, speciale LEDs en/of kleurherkenning en -temperaturen, smart city en dimprofielen: we helpen u graag!

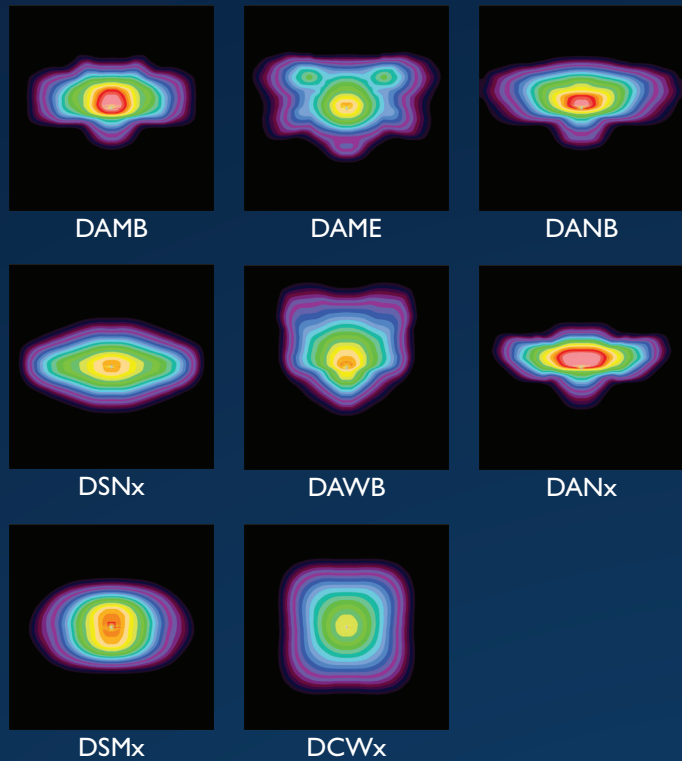


### **Universal Medium**

Configuraties: Opschuif, Overspanning en Paaltop  
tot 64 High-power LEDs  
Max. 21.000 lm (Bruto lichtstroom)  
Max. 18.000 lm (Netto lichtstroom)

# LICHT TECHNIEK

De Universal armaturen familie heeft eindeloze lichttechnische mogelijkheden. Onder alle omstandigheden wordt de perfecte balans gevonden tussen aspecten als comfort, beleving, energiebesparing en lichtniveau's. De nieuwste generatie LEDs worden gecombineerd met de meest efficiënte lenzen waarmee maximale energiebesparing wordt gegarandeerd. Alle technische informatie is daarnaast vrij verkrijgbaar via de Lightwell website, waar datasheets, vermogenstabellen en lichttechnische rekenfiles op zijn te vinden. En uiteraard kan Lightwell waar nodig berekeningen uitvoeren om de ultieme configuratie voor u te bepalen.



**D** - Directe optiek

**A / S** - Asymmetrisch / Symmetrisch  
**Z** speciaal voor oversteekplaatsen

**N / M / W** - Narrow / Medium / Wide wegbreedte

**B / E / V / L / R** - Codering eigenschappen zoals

B - brede vlakken (mastafstanden)

E - extra brede vlakken (mastafstanden)

V - voorwaarts stralend (laadzones)

L - linksstralend (oversteek plaatsen)

R - rechtsstralend (oversteek plaatsen)

Bovenstaand is een beperkte selectie van de fotometrische gegevens. Raadpleeg de website voor het complete en actuele overzicht!



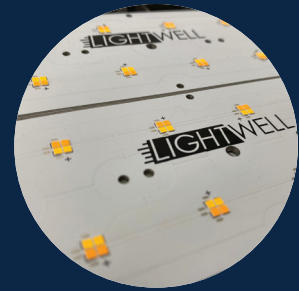
Lorem ipsum



Backlight control



Aanpasbare tilthoek



Multi colour LED's



Vlak



Gebogen



Vlak

Met de Universal armaturen kunt u ook kiezen voor speciale LEDs geschikt voor fauna verlichting, extra warm-wit of amber licht. De specifieke lokale omstandigheden vragen soms om een unieke lichttechnische benadering. Ook als u mid-power LEDs wil toepassen: Lightwell helpt u graag!

## Toepassingen



Wegen en snelwegen



Hoofdwegen en woonstraten



Fiets- en voetpaden



Pleinen en voetgangersgebieden



Industrie en utiliteit



Parkeerplaatsen



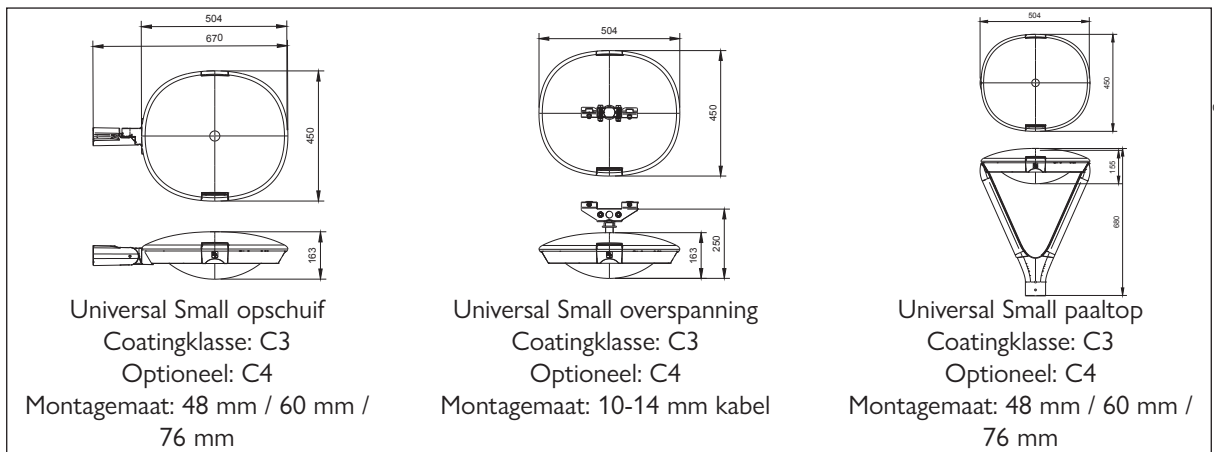
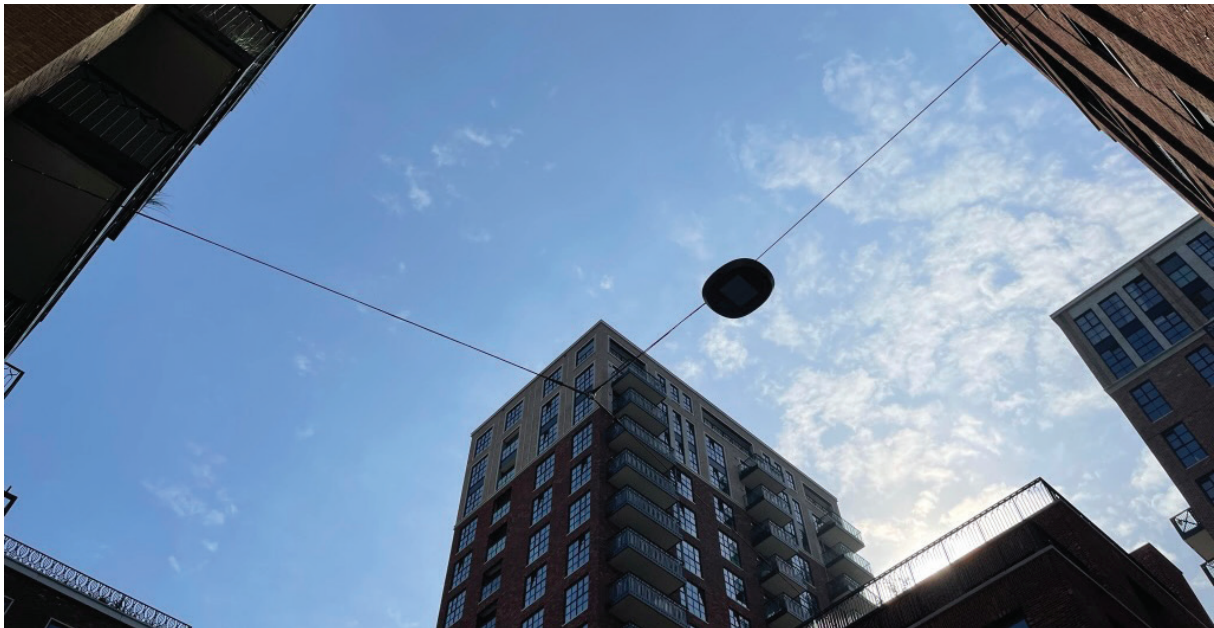
Smalle straten



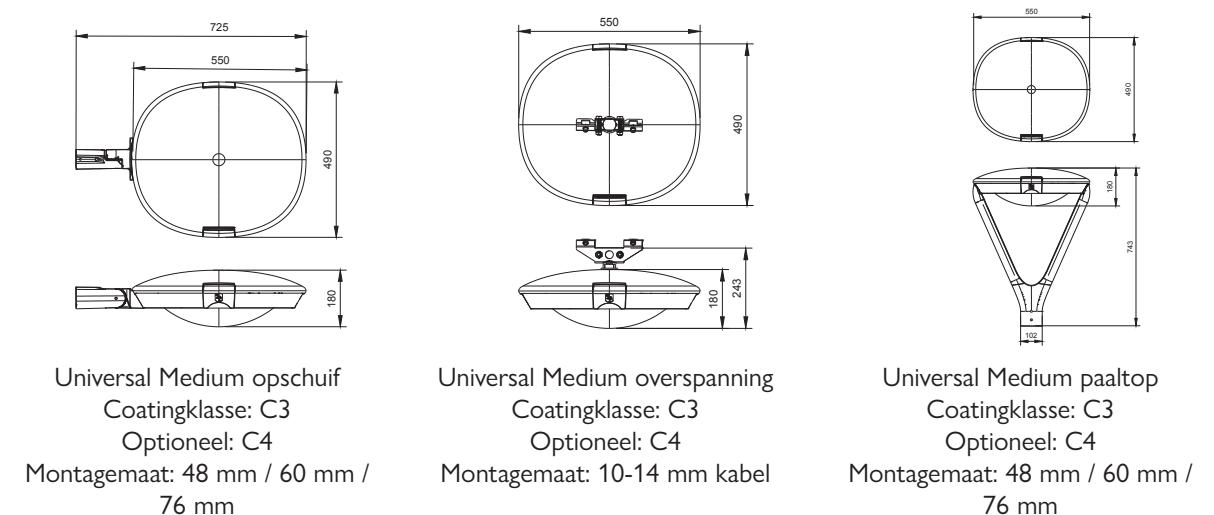
Ecologische zones



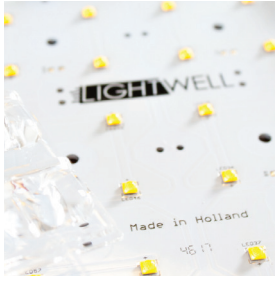
# FEATURES



In ontwikkeling\*



IP66  
IK10



## Circulair

Lightwell is al vele jaren zeer actief in circulair product design. Onze Universal armaturen familie beschikt over uitgewerkte LCA analyses waarmee wij u kunnen helpen om een goede MKI berekening te maken. Daarmee helpen u om uw circulaire doelstellingen te realiseren.



## Geassembleerd in Nederland

De Universal armaturen worden in de fabriek in Lelystad geassembleerd onder de hoogste kwaliteitsstandaarden. Een team van ervaren engineers kan elke gewenste configuratie produceren. Ieder armatuur wordt 100% getest voor verzending.



## Bewegingssensor / Dim profiel

De Universal armaturen kunnen worden voorzien van slimme sensoren als onderdeel van uw Smart City netwerk. Ook zijn voor alle modellen dim profielen beschikbaar. Hiermee bent u klaar voor een duurzame toekomst!



## Onderhoud

De armaturen zijn gereedschapsloos te openen en de modulaire componenten zijn eenvoudig te wisselen. Niet onbelangrijk: Lightwell gebruikt Zhaga compatibele onderdelen waarmee onderhoudbaarheid zeker is gesteld.



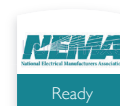
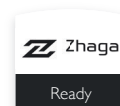
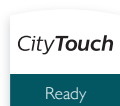
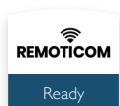
## Service Tag

Elk armatuur heeft een eigen unieke code die in de Lightwell database opgeslagen staat. Deze kunt u via een QR-code uitlezen. Met de Lightwell Service Tag is daarmee uw beheersysteem eenvoudig in te regelen en zijn alle product-componenten herleidbaar.



## Zhaga D4i partner

Alle Universal armaturen worden conform ZD4i standaard ingesteld als u kiest voor een Sensor Ready driver. Met onze diverse Smart Lighting partners werken wij nauw samen om het systeem van uw voorkeur perfect in te regelen. Lightwell is CityTouch Certified Partner. U kunt er daarom op vertrouwen dat de armaturen probleemloos te integreren zijn in uw bestaande smart lighting areaal.



# DATASHEET

## Specificaties Universal Small\*

### Lichtspecificaties

Lichtbron	LED 12-48 High Power LED
Bruto lichtstroom	Max. 13.000 lm
Netto lichtstroom	Max. 12.000 lm
Kleurtemperatuur (CCT)	3000 / 4000 kelvin / Afwijkend op aanvraag
Kleurweergave (CRI)	Ra $\geq$ 70 / Ra $\geq$ 80
Lichttechniek	Directe lens

### Elektrotechnische gegevens

Isolatieklasse	Klasse I / II
Systeemvermogen	Max. 90 W
Power factor	cos > 0,90 @ vollast (100%)
Netspanning	220-240 V AC, 50/60 Hz
Driver	Philips Xi BP / Xi LP / Xi FP / Xi SR / Osram
Dimming	1-10V, DALI, DALI 2.0, Line Switch, afwijkend op aanvraag

### Gebruik en installatie

Omgevingstemperatuur	-30°C - +50°C
Levensduur	100.000 uur / L90 @ Ta=25°C (TM-21/LM-80)
Montagemaat	48 mm / 60 mm / 76 mm / 10-14 mm staalkabel
Montagehoeken	Verticaal: 0 - +15 graden, Horizontaal: -15 - +15 graden

### Fysieke gegevens

Materiaal behuizing	Aluminium
Materiaal afscherming	Vlak / Bol helder glas
Kleur behuizing	RAL 7037 / Afwijkende RAL op aanvraag
Gewicht	8 kg $\pm$

### Beschermingsklassen

Slagvastheid	IK10
Beschermingsgraad	IP66
Coatingklasse	C3 / C4 (op aanvraag)

Kwaliteit en Keurmerken CE / ENEC / ENEC+\*\* / ZD4i\*\*

Land van assemblage Nederland

Wijzigingsdatum 28/01/2022

\* Release Q2 2023

\*\* In voorbereiding



# DATASHEET

## Specificaties Universal Medium

### Lichtspecificaties

Lichtbron	LED 32-64 High Power LED
Bruto lichtstroom	Max. 21.000 lm
Netto lichtstroom	Max. 18.000 lm
Kleurtemperatuur (CCT)	3000 / 4000 kelvin / Afwijkend op aanvraag
Kleurweergave (CRI)	Ra ≥ 70 / Ra ≥ 80
Lichttechniek	Directe lens

### Elektrotechnische gegevens

Isolatieklasse	Klasse I / II
Systeemvermogen	Max. 150 W
Power factor	cos > 0,90 @ vollast (100%)
Netspanning	220-240 V AC, 50/60 Hz
Driver	Philips Xi BP / Xi LP / Xi FP / Xi SR / Osram
Dimming	1-10V, DALI, DALI 2.0, Line Switch, afwijkend op aanvraag

### Gebruik en installatie

Omgevingstemperatuur	-30°C - +50°C
Levensduur	100.000 uur / L90 @ Ta=25°C (TM-21/LM-80)
Montagemaat	48 mm / 60 mm / 76 mm / 10-14 mm staalkabel
Montagehoeken	Verticaal: 0 - +15 graden, Horizontaal: -15 - +15 graden

### Fysieke gegevens

Materiaal behuizing	Aluminium
Materiaal afscherming	Vlak / Bol helder glas
Kleur behuizing	RAL 7037 / Afwijkende RAL op aanvraag
Gewicht	11 kg

### Beschermingsklassen

Slagvastheid	IK10
Beschermingsgraad	IP66
Coatingklasse	C3 / C4 (op aanvraag)

Kwaliteit en Keurmerken CE / ENEC / ENEC+\* / ZD4i\*

Land van assemblage Nederland

Wijzigingsdatum 28/01/2022

\* In voorbereiding



[sales@lightwell.eu](mailto:sales@lightwell.eu)

[www.lightwell.eu](http://www.lightwell.eu)

Tel: +31 (0)20 240 1020

Fax: +31 (0)20 - 240 1022



**LIGHTWELL**