

LIGHTWELL



FRISO KRAMER FAMILIE

FRISO KRAMER

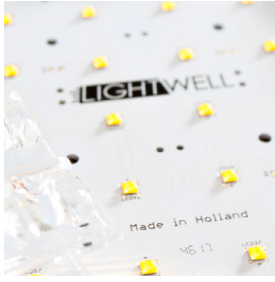
ARMATUREN FAMILIE

De Friso Kramer armaturen van Lightwell zijn uniek in vorm en functie. Samen met gerenommeerd ontwerper Friso Kramer introduceerde Lightwell de indirecte spiegeloptiek versie van dit armatuur in 2012 in het Stedelijk Museum Amsterdam. Toen was het de eerste puur voor LED technologie ontwikkelde kegelarmatuur, geïnspireerd op het eerste kegelvormige armatuurontwerp dat Friso zelf in 1960 al had ontworpen. Dat ontwerp kreeg navolging en met de LED versie kon Friso Kramer opnieuw invulling geven aan zijn ontwerpvisie voor verlichting in de openbare ruimte.

Met de inmiddels overleden vormgever werd daarmee een uniek en baanbrekend armatuur op de markt gebracht. De in Nederland handmatig geproduceerde producten verlichten al talloze gemeenten, en met de Friso Direct is daar in 2016 een sterk op energiebesparing presterende variant bijgekomen. Deze versie, ook voorzien van in Nederland gemaakte diffusors, is in talloze varianten beschikbaar, zodat in elke lichttechnische situatie een Friso de uitkomst kan bieden.

In 2021 is daarnaast de Friso Eco als derde lid aan de kegelfamilie toegevoegd. Dit model is ontworpen met oog op circulaire optimalisatie, waarbij kostprijs en efficiëntie centraal staan. Daarmee is met de Friso Kramer familie een complete range aan producten beschikbaar waarmee altijd een geschikt model toepasbaar is.





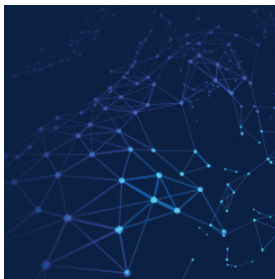
Circulair

Lightwell is al vele jaren zeer actief in circulair product design. Onze Luxis armaturen familie beschikt over uitgewerkte LCA analyses waarmee wij u kunnen helpen om een goede MKI berekening te maken. Daarmee helpen u om uw circulaire doelstellingen te realiseren.



Made in Holland

De Friso Kramer armaturen worden in de fabriek in Lelystad gefabriceerd onder de hoogste kwaliteitsstandaarden. Een team van ervaren engineers kan elke gewenste configuratie produceren. Ieder armatuur wordt 100% getest voor verzending.



Future ready

Alle Friso Kramer armaturen kunnen perfect worden gebruikt als onderdeel van een fijnmazig Smart City netwerk. Alle modellen kunnen worden voorzien van een Smart Lighting systeem naar uw keuze en een Zhaga connector optie is beschikbaar. Hiermee bent u klaar voor de toekomst!



Onderhoud

De armaturen zijn eenvoudig te openen en de modulaire componenten zijn eenvoudig te wisselen. Niet onbelangrijk: Lightwell gebruikt Zhaga compatibele onderdelen waarmee onderhoudbaarheid zeker is gesteld.



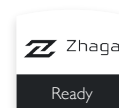
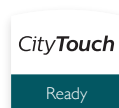
Service Tag

Elk armatuur heeft een eigen unieke code die in de Lightwell database opgeslagen staat. Deze kunt u via een QR-code uitlezen. Met de Lightwell Service Tag is daarmee uw beheersysteem eenvoudig in te regelen en zijn alle product-componenten herleidbaar.



Zhaga D4i partner

Alle Friso Kramer armaturen worden conform ZD4i standaard ingesteld als u kiest voor een Sensor Ready driver. Met onze diverse Smart Lighting partners werken wij nauw samen om het systeem van uw voorkeur perfect in te regelen. Lightwell is CityTouch Certified Partner. U kunt er daarom op vertrouwen dat de armaturen probleemloos te integreren zijn in uw bestaande smart lighting areaal.

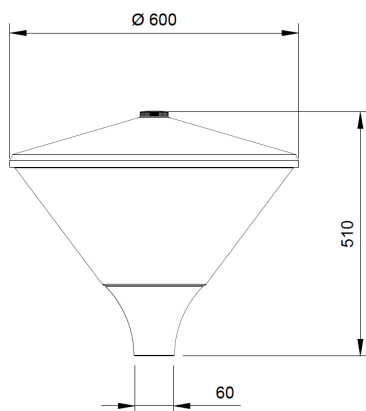
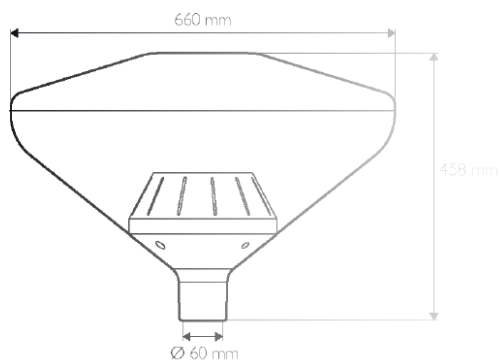


IP66
IK09/IK10

INDIRECT

INDIRECT

Met de Friso Indirect is een armatuur gecreëerd dat ook overdag opgaat in zijn omgeving, helemaal in lijn met de ontwerpversie van Friso Kramer. Vorm moet altijd in dienst staan van de functie, en een ontwerp mag nooit hinderlijk opvallen. Door de spiegel is geen lichttechniek zichtbaar en zweeft de armatuur als een doorzichtig terloops aanwezig element. De spiegeloptiek is speciaal ontwikkeld zodat de armatuur toepasbaar is in standaard woonwijken op standaard masthoogtes.



Friso Kramer LED Indirect
tot 20 High-power LEDs
Max. 6.000 lm (Bruto lichtstroom)
Max. 3.300 lm (Netto lichtstroom)

DIRECT ECO



Friso Kramer LED Direct (clear & frosted)
tot 32 High-power LEDs
Max. 8.300 lm (Bruto lichtstroom)
Max. 7.400 lm (Netto lichtstroom)

DIRECT

De Friso Direct is een mix van design en energieprestatie doordat via de directe lichttechniek altijd een optimaal evenwicht gevonden kan worden tussen lichttechnische eisen en energieverbruik. Omdat naast een transparante kap ook voor een frosted kap gekozen kan worden is comfort ook op lagere masthoogtes altijd gegarandeerd.



Friso Kramer LED Eco (clear & frosted)
tot 32 High-power LEDs
Max. 8.300 lm (Bruto lichtstroom)
Max. 7.400 lm (Netto lichtstroom)

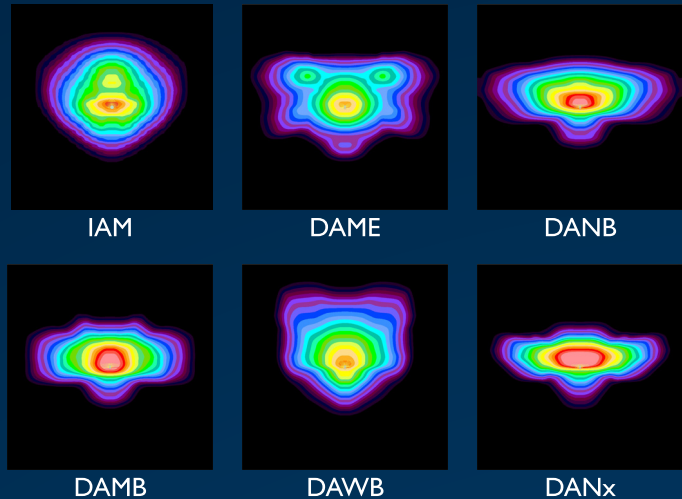
ECO

Met de Friso Eco is de Friso familie ook inzetbaar in het segment waarin prijs en circulaire optimalisatie het meest zwaarwegend zijn. Door de vereenvoudiging in het ontwerp en de kleinere maat is hij daarom geschikt voor massale vervangingsambities.



LICHT TECHNIEK

De Friso Kramer armaturen familie heeft eindeloze lichttechnische mogelijkheden. Onder alle omstandigheden wordt de perfecte balans gevonden tussen aspecten als comfort, beleving, energiebesparing en lichtniveau's. Toepassing van optieken (lenzen) zorgt er voor dat de Friso Kramer armaturen familie geschikt is voor elke denkbare locatie of toepassing. De nieuwste generatie LEDs worden gecombineerd met de meest efficiënte lenzen waarmee maximale energiebesparing wordt gegarandeerd. Alle technische informatie is daarnaast vrij verkrijgbaar via de Lightwell website, waar datasheets, vermogenstabellen en lichttechnische rekenfiles op zijn te vinden. En uiteraard kan Lightwell waar nodig berekeningen uitvoeren om de ultieme configuratie voor u te bepalen.



I - Indirecte optiek

D - Directe optiek

A / S - Asymmetrisch / Symmetrisch

Z speciaal voor oversteekplaatsen

N / M / W - Narrow / Medium / Wide wegbreedte

B / E / V / L / R - Codering eigenschappen zoals

B - brede vlakken (mastafstanden)

E - extra brede vlakken (mastafstanden)

V - voorwaarts stralend (laadzones)

L - linksstralend (oversteek plaatsen)

R - rechtsstralend (oversteek plaatsen)

Bovenstaand is een beperkte selectie van de fometrische gegevens. Raadpleeg de website voor het complete en actuele overzicht!



Lichthinder louvres



Frosted of
transparante diffusor



LED technologie



Met de Friso Kramer LED armaturen kunt u ook kiezen voor speciale LEDs geschikt voor fauna verlichting, extra warm-wit of amber licht. De specifieke lokale omstandigheden vragen soms om een unieke lichttechnische benadering. Ook als u mid-power LEDs wil toepassen: Lightwell helpt u graag!

Toepassingen



Vakantieparken



Woonstraten



Fiets- en
voetpaden



Pleinen en
voetgangers-
gebieden



Stadscentra



Parkeerplaatsen



Steden



Ecologische zones



sales@lightwell.eu

www.lightwell.eu

Tel: +31 (0)20 240 1020

Fax: +31 (0)20 - 240 1022



ISO
9001

ISO
14001

www.ebn-certificatos.nl

LIGHTWELL