

## Caractéristiques

### Specifications

Source de lumière	LED 8 - 16 x High power LED
Brut flux lumineux par luminaire	Max. 5.500 lm
Net flux lumineux par luminaire	Max. 4.950 lm
Température de couleur (CCT)	3000 / 4000 kelvin
IRC	Ra ≥ 70, Ra ≥ 80
Optique	Optique directe

### Spécifications électrique

Classe électrique	Klasse I/II
Puissance totale lumineuse	14 - 40 W
Facteur de puissance	cos phi > 0,90 @ pleine charge (100%)
Tension nominale	220-240 V AC, 50/60 Hz
Driver	Philips Xitanium / Inventronics
Options de gradation	1-10V dimmer / DALI-interface / Zhaga / NEMA

### Fonctionnement et installation

Température de fonctionnement	-20°C - +40°C
Durée de vie des LED	100.000 heures / L90 @ Ta=25°C (TM-21/LM-80)
Fixation	48 mm (adapteur) / 60 mm / 76 mm (adapteur)

### Conception

Matériau du boîtier	Aluminium
Matériau du Protecteur	Résistant aux chocs polycarbonate clair
Couleur	RAL 7015 / 7022 mate / Personallé
Poids	6,8 kg

### Protection

Résistance aux chocs	IK10
Classe d'étanchéité	IP66
Classe de revêtement	C3 / C4

### Certification

CE / ENEC / ZD4i

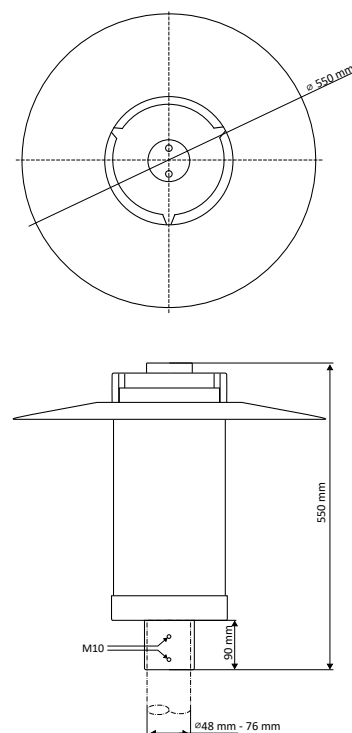
### Pays d'origine

Les Pays-Bas

### Date de révision

26/01/2022

## Dimensions



## Systèmes intelligents

