

## Spezifikationen

### Technische Daten

Leuchtquelle  
 Brutto Lichtstrom  
 Netto Lichtstrom  
 Farbtemperatur (CCT)  
 Farbwiedergabeindex (CRI)  
 Optik

LED 8 - 16 x High power LED  
 Max. 5.500 lm  
 Max. 4.950 lm  
 3000 / 4000 Kelvin  
 Ra ≥ 70 / Ra ≥ 80  
 Direktlinsensystem

### Elektrische Daten

Schutzklasse  
 Systemleistung  
 Leistungsfaktor  
 Betriebsspannung  
 Treiber  
 Dimmungsoptionen

Klasse I / II  
 14 - 40 W  
 cos phi > 0,90 @ volle Leistung (100%)  
 220-240 V AC, 50/60 Hz  
 Philips Xitanium / Inventronics  
 1-10V dimmer / DALI-interface / Zhaga / NEMA

### Betrieb und installation

Betriebstemperatur  
 Lebensdauer  
 Mast Durchmesser

-20°C - +40°C  
 100.000 Stunden / L90 @ Ta=25°C (TM-21/LM-80)  
 48 mm (adapter) / 60 mm / 76 mm (adapter)

### Ausführung

Gehäusematerial  
 Abdeckung  
 Gehäusefarbe  
 Gewicht

Aluminium  
 Schlagfestes klares Polycarbonat  
 RAL 7015 / 7022 Mat / Benutzerdefiniert  
 6,8 kg

### Schutz

Schlagfestigkeit  
 Schutzarten  
 Korrosionsschutzklassen

IK10  
 IP66  
 C3 / C4

### Kwalität und Certificering

CE / ENEC / ZD4i

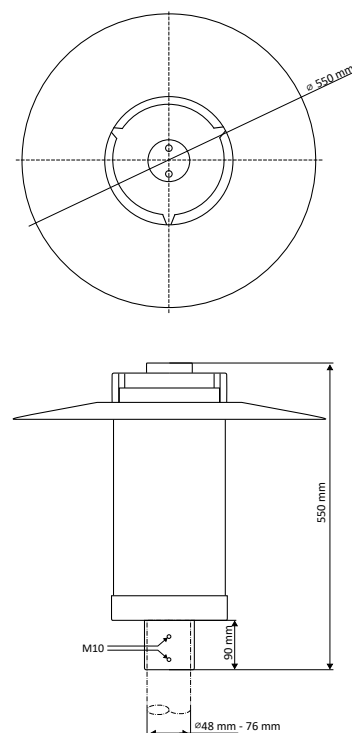
### Herkunftsland

Die Niederlande

### Änderungsdatum

26/01/2022

## Maße



## Intelligente Systeme

