



Specificaties

Lichtspecificaties

Lichtbron	8-32 x High power LED
Bruto lichtstroom	Max. 7.500 lm
Netto lichtstroom	Max. 6.800 lm
Kleurtemperatuur (CCT)	3000 / 4000 kelvin
Kleurweergave (CRI)	Ra ≥ 70 / Ra ≥ 80
Lichttechniek	Directe lens

Elektrotechnische gegevens

Isolatieklasse	Klasse I / II / III
Systeemvermogen	Max. 50 W
Power factor	cos phi > 0,95 @ vollast (100%)
Netspanning	220-240 V AC, 50/60 Hz
Driver	Philips Xitanium / Osram / Inventronics
Dimming	1-10 V / DALI / DALI 2.0 / Line Switch / CLO / afwijkend op aanvraag

Gebruik en installatie

Omgevingstemperatuur	-20°C - +50°C
Levensduur	100.000 uur / L95B10 @ Ta=30°C
Montagemaat	48 mm (adapter) / 60 mm / 76 mm (adapter)
Montagehoeken	-

Fysieke gegevens

Materiaal behuizing	Aluminium
Materiaal afscherming	Slagvast helder/difffuus polycarbonaat
Kleur behuizing	RAL 9007 / 9005 / afwijkend op aanvraag
Gewicht	8 kg

Beschermingsklassen

Slagvastheid	IK 10
Beschermingsgraad	IP66
Coatingklasse	C3 / C4

Kwaliteit en Keurmerken

CE / ENEC / ENEC + / ZD4i

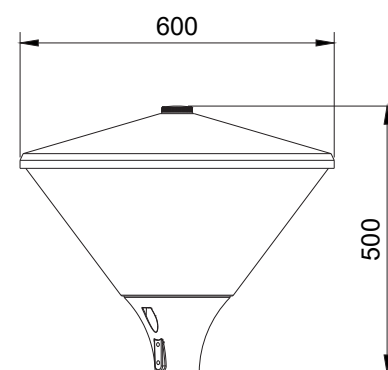
Land van oorsprong

Nederland

Wijzigingsdatum

04/04/2023

Afmetingen



Smart Systemen

