



Spezifikationen

Technische Daten

Leuchtquelle	8-32 x High power LED
Brutto Lichtstrom	Max. 7.500 lm
Netto Lichtstrom	Max. 6.800 lm
Farbtemperatur (CCT)	3000 / 4000 Kelvin
Farbwiedergabeindex (CRI)	Ra ≥ 70 / Ra ≥ 80
Optik	Direkte Beleuchtung mit Optik

Elektrische Daten

Schutzklasse	Schutzklasse I / II / III
Systemleistung	Max. 50 W
Leistungsfaktor	cos phi > 0,95 @ Vollast (100%)
Betriebsspannung	220-240 V AC, 50/60 Hz
Treiber	Philips Xitanium / Osram / Inventronics
Dimmungsoptionen	1-10 V / DALI / DALI 2.0 / Line Switch / CLO / andere Optionen auf Anfrage

Betrieb und installation

Betriebstemperatur	-20°C - +50°C
Lebensdauer	100.000 STD / L95B10 @ Ta=30°C
Mast Durchmesser	48 mm (Adapter) / 60 mm / 76 mm (Adapter)
Ausleger	-

Ausführung

Gehäusematerial	Aluminium
Abdeckung	schlagfestes klares/mattes Polycarbonat
Gehäusefarbe	RAL 9007 / 9005 / andere Farbe auf Anfrage
Gewicht	8 kg

Schutz

Schlagfestigkeit	IK 10
Schutzarten	IP66
Korrosionsschutzklassen	C3 / C4

Kwalität und Certificering

CE / ENEC / ENEC + / ZD4i

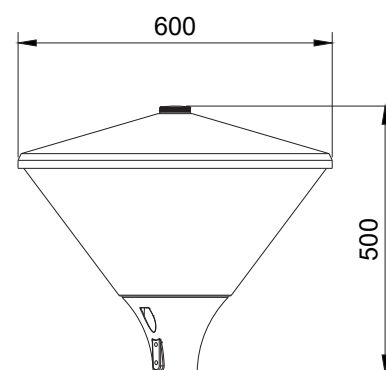
Herkunftsland

Die Niederlande

Änderungsdatum

04/04/2023

Maße



Intelligente Systeme

