



Specificatie

Article code Lightwell

LW - FUTURE small

Lighting specificaties

Lichtbron	LED 16 - 100 x High power LED
Buto lichtstroom	1.800 - 23.000 lumen
Kleurtemperatuur (CCT)	3000 / 4000 kelvin
Kleurweergave (CRI)	Ra ≥ 70
Lichttechniek	Directe lens

Elektrotechnische gegevens

Isolatieklasse	Klasse I/II
Systeemvermogen	13 - 150 W
Power factor	cos φ > 0,90 @ vollast (100%)
Netspanning	230 V ac, 50 Hz

Gebruik en installatie

Omgevingstemperatuur	-30°C - +35°C
Levensduur	100.000* uur / L80 @ Ta=25°C (TM-21/LM-80)
Driver	Philips Xitanium
Dimmer	1-10V dimmer, DALI-interface
Opzetmaat	48 mm / 60 mm / 76 mm
Montagehoeken	Verticaal: 0, 5, 10 graden, Horizontaal: -10, -5, 0, 5, 10 graden

Vormgeving

Materiaal behuizing	Aluminium
Materiaal afscherming	Gehard, helder glas, anti-schittering optioneel
Kleur behuizing	RAL 7015 / 7022 C3 Mat, afwijkend op aanvraag
Gewicht	7,6 kg (small); 10 kg (medium)

Beschermingsklassen

Slagvastheid	IK08
Beschermingsgraad	IP66

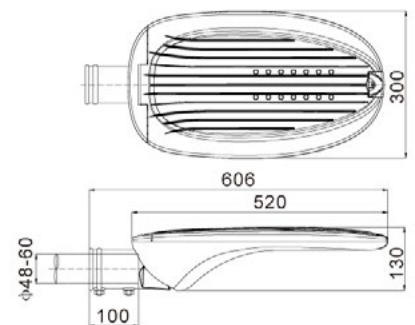
Kwaliteit en keurmerken

CE/ENEC

Wijzigingsdatum

29/06/2020

Afmetingen



Smart Systemen

