



FRISO II

LIGHTWELL

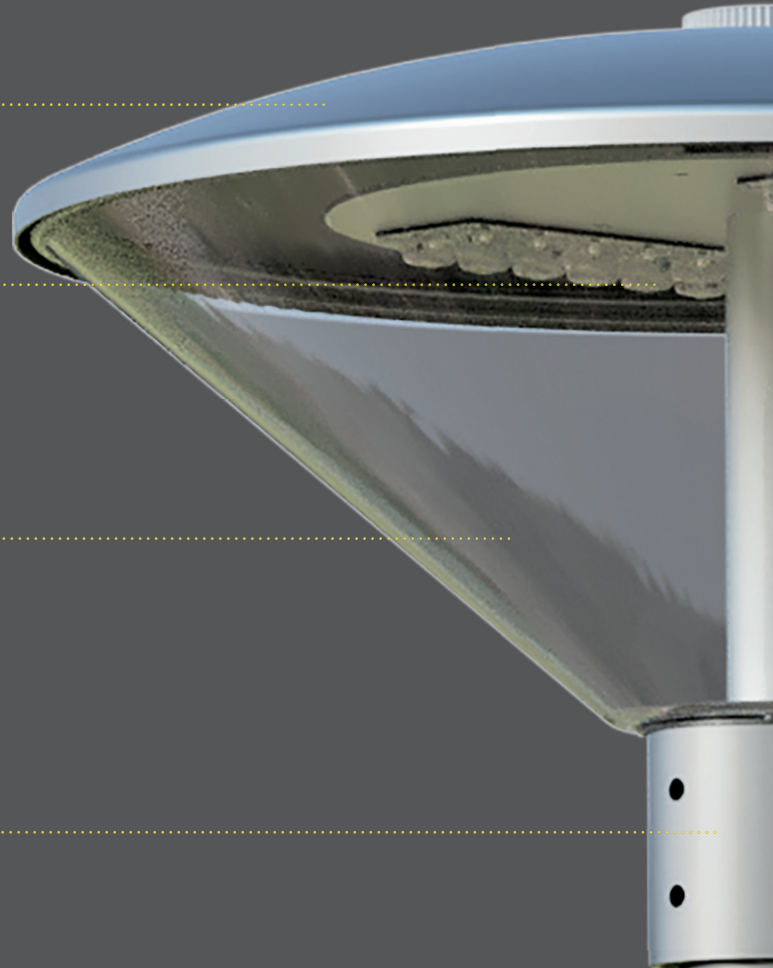
ONDERDELEN

Sterke lichtgewicht bovenkap

Directe lichttechniek voor optimale efficiëntie

Helder en frosted kap voor hoog comfortniveau

Aluminium opzetstuk



NEDERLANDS ONTWERP

Met de Friso II zet Lightwell een unieke stap, omdat dit armatuur helemaal uit Nederland komt. Met diverse partners is een bijzondere samenwerking opgestart waardoor de diverse componenten waaruit het armatuur is opgebouwd allemaal lokaal worden geproduceerd. En al die onderdelen komen samen in de Lightwell fabriek in Lelystad, waar onder de hoogste kwaliteitseisen de armaturen worden geassembleerd. Door voor deze aanpak te kiezen wordt een positieve milieu-impact gerealiseerd. De Friso II is perfect voor gemeenten die circulariteit en een minimaal energieverbruik van groot belang vinden.

LICHTTECHNIEK

De Friso II heeft talloze lichttechnische opties. Comfort is daarin een zeer bepalende factor, daarom kan de Friso II worden voorzien van een frosted kap waarmee hinderlijke verblinding wordt geminimaliseerd. De talloze opties maken het mogelijk onder alle omstandigheden het perfect passende lichtbeeld te creëren. En de vele opties, waaronder louvre-shielding en afschermkappen garanderen altijd een prettige beleving voor de gebruikers.

TOEPASSINGEN

De Friso II is uitermate geschikt voor toepassing in woonstraten, parken, geschikt voor het verlichten van fietspaden of parkeerterreinen. Op alle locaties waar een masthoogte tussen 3m en 5m gewenst is komt de Friso II tot zijn recht. En doordat de armatuur kan worden voorzien van speciale LEDs zoals fauna-vriendelijke of extra warmwit licht (2200K), is er altijd een oplossing te creëren die invulling geeft aan heel specifieke wensen. De Lightwell technici denken graag met u mee om een perfecte openbare ruimte te realiseren.

KENMERKEN

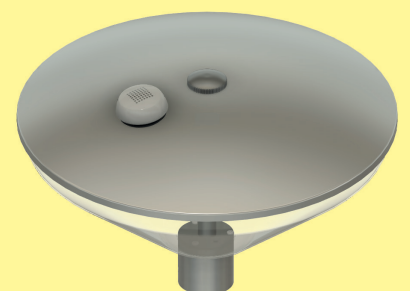
- Compact, lichtgewicht ontwerp
- Gebruik van materialen met lage milieu-impact
- Geproduceerd en geassembleerd in Nederland
- Verkrijgbaar met Zhaga connector
- Geanodiseerde of gepoedercoate afwerking
- Smart lighting ready, geschikt voor diverse systemen



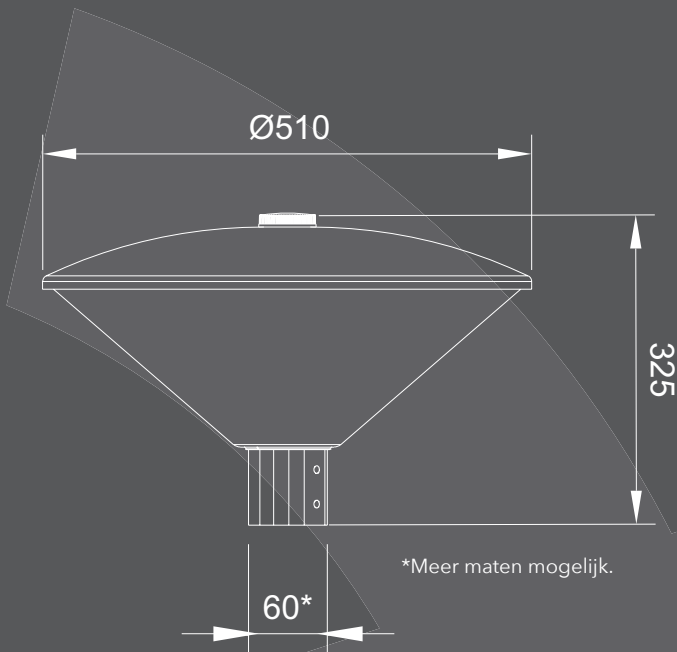
Helder glas



Frosted glas



Zhaga connector



Specificaties

Lichtbron	LED 8 - 24 High power LED
Bruto lichtstroom	Max. 7500lm
Netto lichtstroom	Max. 5.600 lm
Kleurtemperatuur (CCT)	3000 / 4000 kelvin
Kleurweergave (CRI)	Ra ≥ 70, Ra ≥ 80 of custom (fauna, 2700K etc.)
Lichttechniek	Directe Lens

Elektrotechnische gegevens

Isolatieklasse	Klasse I/II
Systeemvermogen	Max. 50W
Power factor	cos φ > 0,90 @ vollast (100%)
Netspanning	220-240 V AC, 50/60 Hz
Driver	Philips Xi BP / Xi LP / Xi FP / Xi SR / Osram / Inventronics
Dimmer	1-10V dimmer, DALI-interface, D4i

Gebruik en installatie

Omgevingstemperatuur	-20 - +50°C
Levensduur	100.000 uur / L95 @ Ta=50°C (TM-21/LM-80)
Opzetmaat	60 mm / 76 mm

Vormgeving

Materiaal behuizing	Aluminium
Materiaal afscherming	helder of frosted
Kleur behuizing	Geanodiseerd, RAL 9007, andere RAL op aanvraag
Gewicht	6 kg

Beschermingsklassen

Slagvastheid	IK10
Beschermingsgraad	IP66
Corrosieklasse	C3 / C4

Kwaliteit en keurmerken

CE / ENEC / ENEC+ / ZD4i

CIRCULARITEIT

EPD (Environmental Product Declaration) berekening beschikbaar conform EN15804+A

Compact

Veelzijdig

Lichtgewicht





MADE IN HOLLAND

Diverse onderdelen worden door **lokale** productiepartners in **Nederland** gefabriceerd.

