



## Spezifikationen

### Technische Daten

Leuchtquelle	8-24 x High power LED
Brutto Lichtstrom	Max. 5.300 lm
Netto Lichtstrom	Max. 4.800 lm
Farbtemperatur (CCT)	3000 / 4000 Kelvin
Farbwiedergabeindex (CRI)	Ra ≥ 70 / Ra ≥ 80
Optik	Direkte Beleuchtung mit Optik

### Elektrische Daten

Schutzklasse	Schutzklasse I / II
Systemleistung	Max. 50 W
Leistungsfaktor	cos phi > 0,95 @ Vollast (100%)
Betriebsspannung	220-240 V AC, 50/60 Hz
Treiber	Philips Xitanium / Osram / Inventronics
Dimmungsoptionen	1-10 V / DALI / DALI 2.0 / Line Switch / CLO / andere Optionen auf Anfrage

### Betrieb und installation

Betriebstemperatur	-20 - +55°C
Lebensdauer	100.000 STD / L95B10 @ Ta=30°C
Mast Durchmesser	48 mm / 60 mm / 76 mm
Ausleger	Am Mast: 1-Zoll-Adapter (Typ 2) / Spezialadapter (Typ 3) - beide Adapter im Lieferumfang enthalten Überspannung: mit Adapter - separat zu bestellen

### Ausführung

Gehäusematerial	Aluminium
Abdeckung	Klares gewölbtes Polycarbonat
Gehäusefarbe	RAL 6009 glänzend / andere Farbe auf Anfrage
Gewicht	9 kg

### Schutz

Schlagfestigkeit	IK09
Schutzarten	IP66
Korrosionsschutzklassen	C3 / C4

### Kwalität und Certificering

CE / ENEC

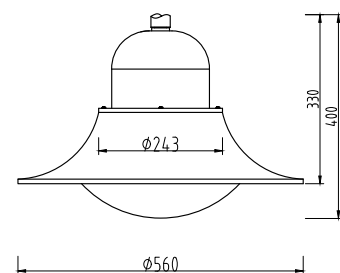
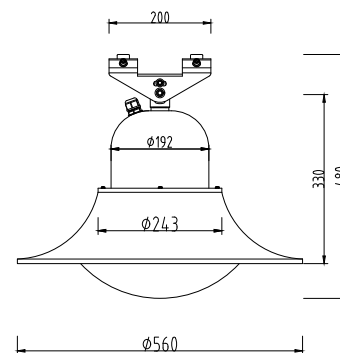
### Herkunftsland

Die Niederlande

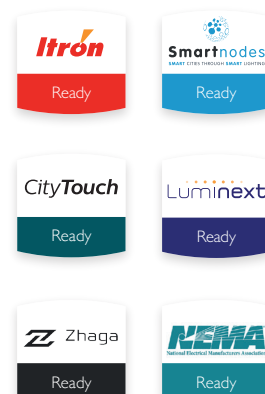
### Änderungsdatum

06/01/2023

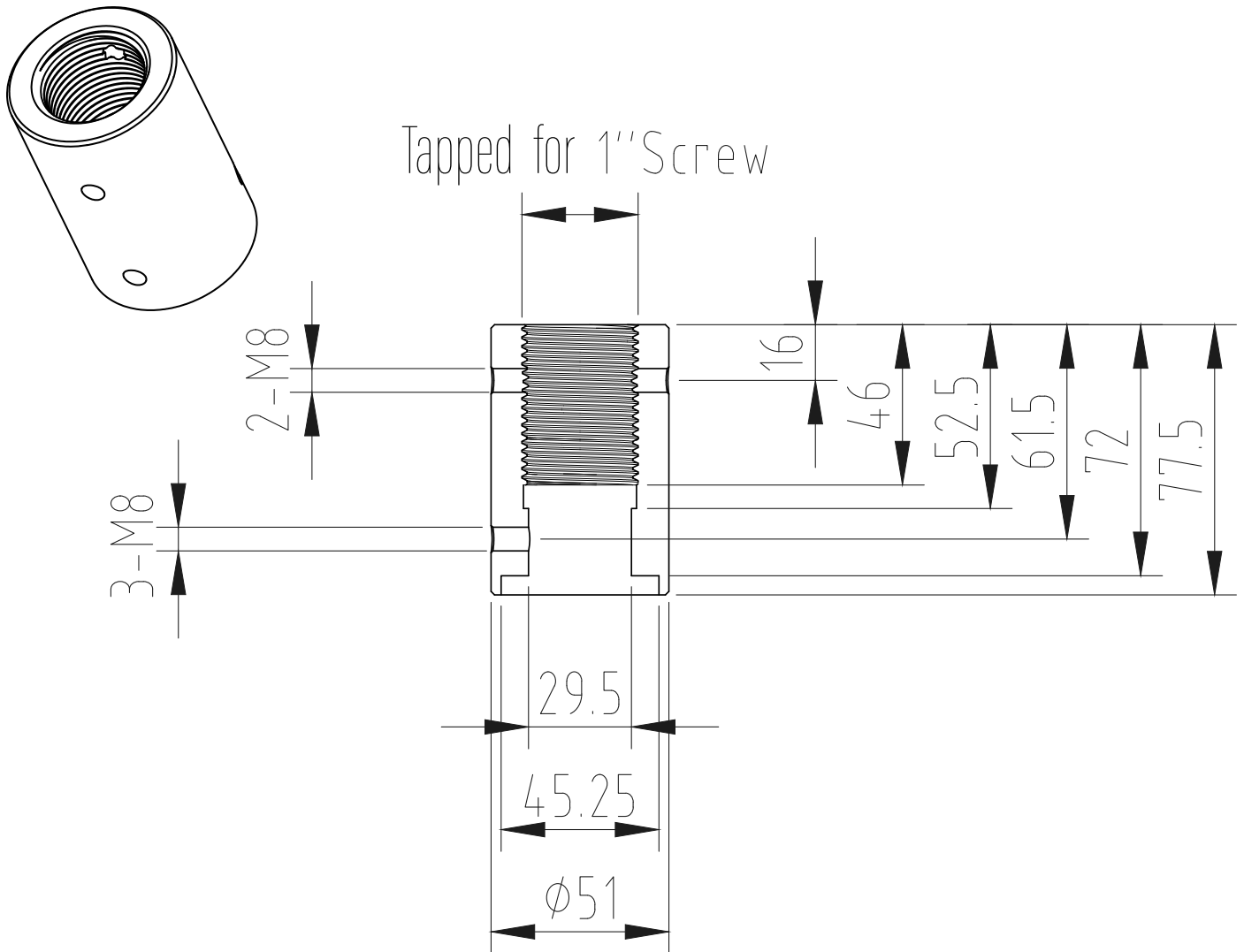
## Maße



## Intelligente Systeme



Maße - Typ 2



Maße - Typ 3

